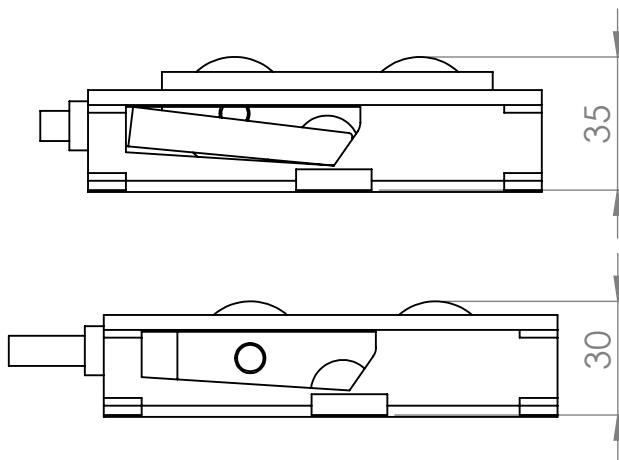
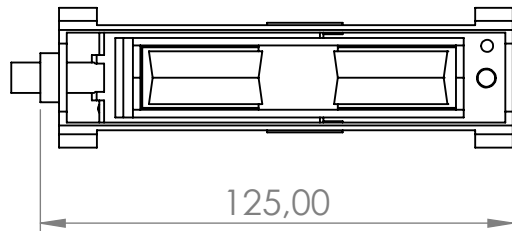
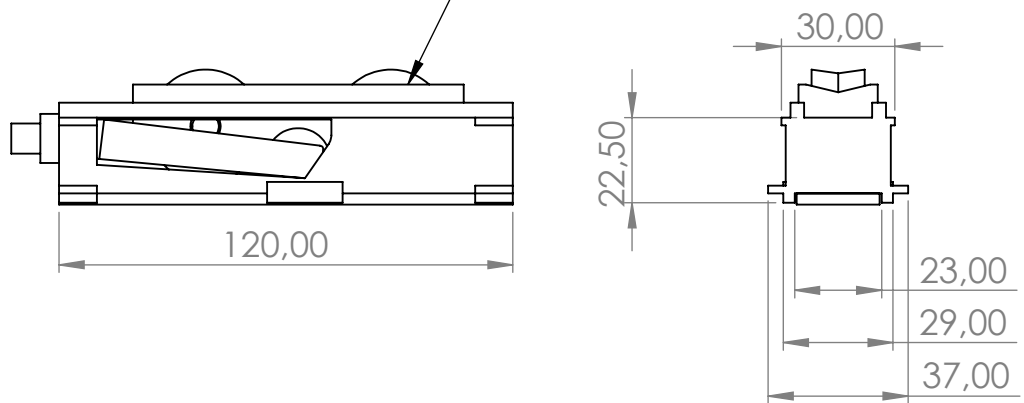


ESC 1:2

Aguja, soporta de 150 a 300 kg.



Desplazamiento de
ruedas es de 5 mm.